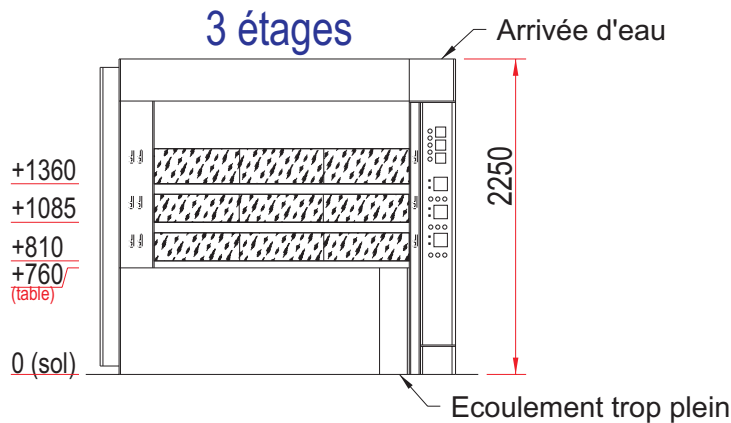


Largeurs

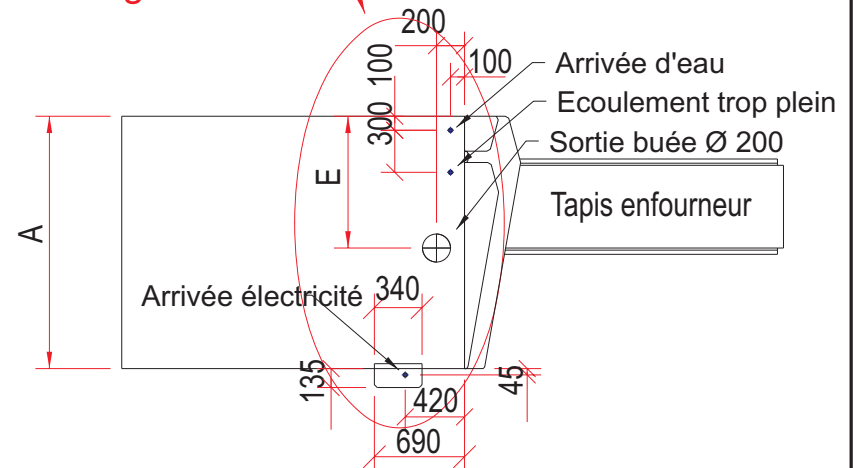
	60	75	90	12	15	18	225
A	1200	1340	1500	1800	2100	2404	2853
E	640	710	790	940	1090	1242	1466

Profondeurs

	800	1000	1200	1400	1600	1800	2000	2200	2400	2600
B	1300	1515	1715	1925	2135	2350	2550	2765	2965	3180
D	2470		3285	3774	4185	4595	4980	5395	5885	6250



ATTENTION:
Dans le cas d'un four inversée,
la cotation de ces éléments sont
à inverser également.



A: Ajout différents modèles table & hotte; 23/2/2009; MAS

Ech.:	Date	Dessinateur	Designation	N° de Plan	Indice
	13/10/2006	MAS	Implantation MOD'ELEC	15221	A

